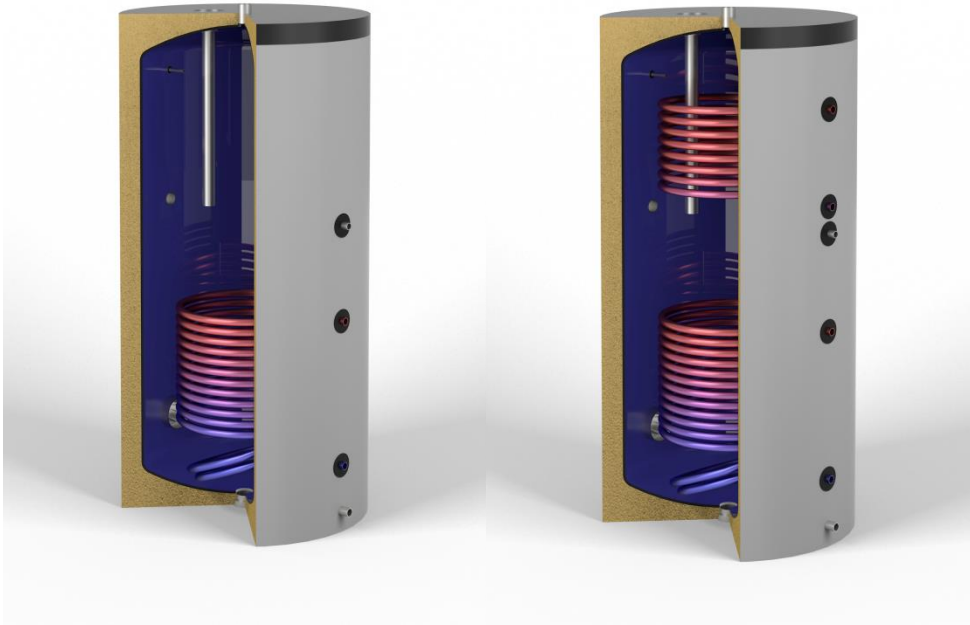


# Datenblatt Trinkwasserspeicher



B / SF / EN mit einem Wärmetauscher  
B / DSF / EN mit zwei Wärmetauschern



- Anwendungsbereich:** Trinkwasserspeicher emailliert mit Heizwendel (B / SF / EN)  
Trinkwasserspeicher emailliert mit Heizwendel und Solarwendel (B / DSF / EN)
- Speicher Medium:** Trinkwasser bis PN 10 oder 95°C
- Wärmetauscher 1:** **Wärmeträgerflüssigkeit (Heizungswasser, Glycol)**  
bis PN10 oder 110°C  
(es ist zwingend ein Brauchwassermischer zu installieren)
- Wärmetauscher 2:** Wärmeträgerflüssigkeit oder Ähnliches bis PN 10 oder 110°C  
nur bei B / DSF / EN
- Dämmung:** Polyurethan Hartschau fix aufgeschäumt mit Farbmantel:  
Farbe: silbergrau
- SVGW - Nr.:** 9406 - 3240





## Folienmantel – Beistellspeicher 150 – 500Liter

### *B / SF / EN*



ist ein Trinkwasserspeicher der neuesten Generation

- Hochleistungs-Glattröhrregister (kalkunempfindlich)
- Emaillierung und Mg-Anode entsprechend DIN 4753
- Hochwertige PU-Isolierung, 50mm
- Warmwasserabgang nach oben garantiert vollständige Entlüftung
- Thermometer, Blindflansch (D 180 mm, DN 110 ab 800L 240mm)
- und Flanschisolierhaube werkseitig montiert
- Alle Speicher inkl. 1½“-Muffe (werkseitig verschlossen)
- Einschraubheizkörper Typenreihe SH
- Fühlerpositionierung mittels Tauchrohr (Regelmuffe)
- Betriebsdruck 10 bar
- ERP-Ready

#### **Muffen:**

- 1x TH- Thermometer IG ½“
- 1x EH- Einschraubheizung – Muffe IG 1 ½“
- 1x Z- Zirkulation ¾“ AG (bei Typ: 500L 1“)
- 1x RM- Regelmuffe ½“ IG
- 1x KV- Kessel-Vorlauf 1“ IG
- 1x KR- Kessel-Rücklauf 1“ IG
- 1x WW- Warmwasserablauf 1“AG
- 1x KW- Kaltwasservorlauf 1“ AG
- 1x Flansch 180mm

#### **Zubehör:**

- 1x Folienmantel in Farbe: silbergrau RAL9022
- 3 Stück höhenverstellbare FüÙe

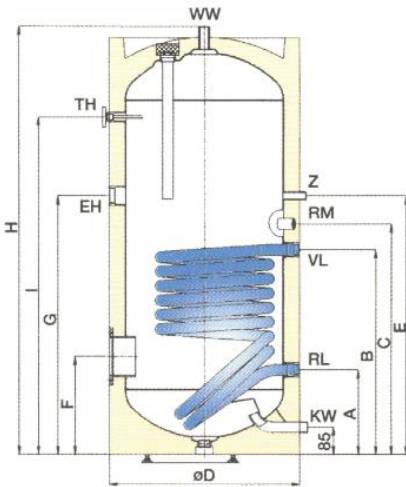
#### **Optional:**

- Elektroheizpatronen Einschraubheizung ESH oder als Flanschheizung bis 10kW



# Datenblatt Trinkwasserspeicher 150-500Liter

B / SF / EN mit einem Wärmetauscher



## Anschlüsse:

- 1x TH- Thermometer IG 1/2"
- 1x EH- Einschraubheizung – Muffe IG 1 1/2"
- 1x Z- Zirkulation 3/4" AG (bei Typ: 500L 1")
- 1x RM- Regelmuffe 1/2" IG
- 1x KV- Kessel-Vorlauf 1" IG
- 1x KR- Kessel-Rücklauf 1" IG
- 1x WW- Warmwasserablauf 1"AG
- 1x KW- Kaltwasservorlauf 1" AG
- 1x Flansch 180mm

Type B/ SF / EN	Abmessungen in mm										Anode mm	Kipp- Maß in mm	Ge- wicht in kg	Label	Stillstands- Wärme- verlust in kWh/24h EN 12897	Warmhalte- verlust S in Watt
	A	B	C	∅ D	E	F	G	H	I							
150	263	503	583	610	668	305	668	1118	228	∅ 33 x 300	1240	66	C	1,47	61,3	
200	263	638	718	610	803	305	803	1340	1050	∅ 33 x 430	1440	78	C	1,67	69,6	
300	263	818	898	610	983	305	983	1797	1507	∅ 33 x 600	1860	105	C	2,19	91,3	
400	320	880	960	680	1000	345	1000	1832	1521	∅ 33 x 700	1930	134	C	2,45	102,1	
500	320	930	1010	760	1095	470	1095	1838	1498	∅ 33 x 700	1965	147	C	2,72	113,3	

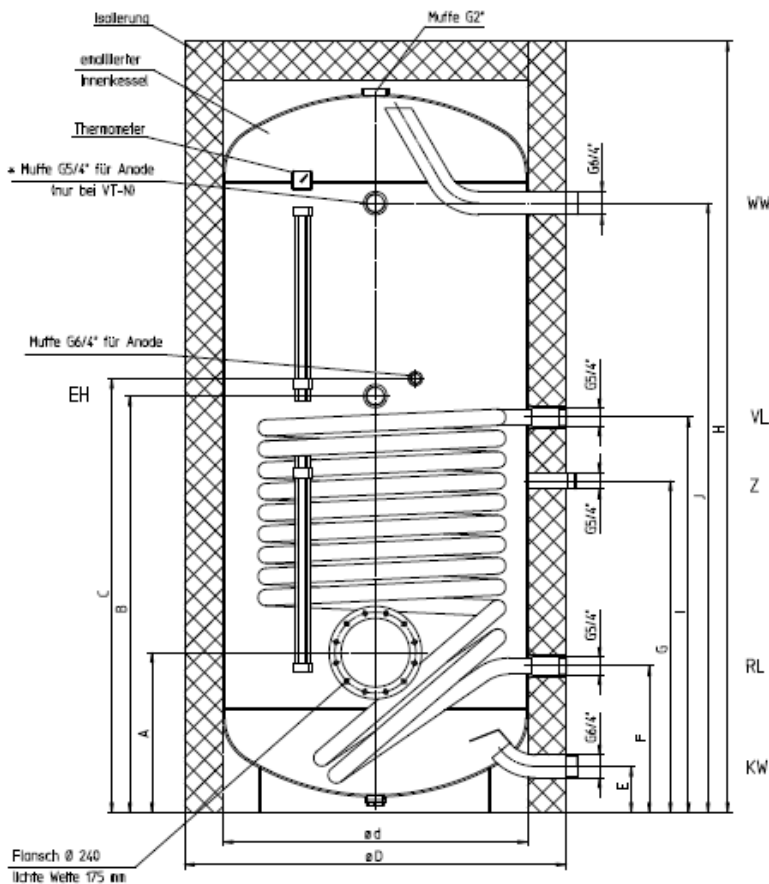
Type	Heiz- fläche in m <sup>2</sup>	Durchlaufleistung in KW bzw. l/h												Abstr. wert	NL- Zahl
		70°	70°	70°	80°	80°	80°	70°	70°	70°	80°	80°	80°		
Vorlauftemperatur		70°	70°	70°	80°	80°	80°	70°	70°	70°	80°	80°	80°		80°
Warmwassertemp.		45°	45°	45°	45°	45°	45°	60°	60°	60°	60°	60°	60°		60°
Kaltwassertemp.		10°	10°	10°	10°	10°	10°	10°	10°	10°	10°	10°	10°		10°
Durchflußmenge		1m <sup>3</sup> /h	2m <sup>3</sup> /h	3m <sup>3</sup> /h	1m <sup>3</sup> /h	2m <sup>3</sup> /h	3m <sup>3</sup> /h	1m <sup>3</sup> /h	2m <sup>3</sup> /h	3m <sup>3</sup> /h	1m <sup>3</sup> /h	2m <sup>3</sup> /h	3m <sup>3</sup> /h		3m <sup>3</sup> /h
B 150 SF / EN	0,57	11,9	13,9	14,9	15,6	18,5	19,8	8,5	9,7	10,3	12,5	14,7	15,7	1,6	2
		293	342	367	384	455	487	146	167	177	215	253	270		
B 200 SF / EN	0,91	18,0	21,7	23,5	23,3	28,4	31,0	13,2	15,5	16,6	19,1	22,9	24,8	1,8	3,5
		443	534	578	573	699	763	227	267	286	329	394	427		
B 300 SF / EN	1,40	18,0	30,1	31,8	29,8	39,1	42,7	17,1	20,9	22,4	24,8	31,0	33,9	2,2	7,5
		566	740	782	733	962	1050	294	360	386	427	534	584		
B 400 SF / EN	1,76	27,2	34,8	38,9	35,1	45,1	50,7	20,4	25,5	27,5	29,3	37,1	41,2	2,5	11,0
		669	856	957	863	1109	1247	351	439	474	505	639	709		
B 500 SF / EN	1,95	29,8	39,2	44,2	38,3	51,2	58,1	21,9	27,2	29,5	31,7	42,1	48,1	2,7	15,0
		733	964	1087	942	1260	1429	377	468	508	546	725	828		



# Datenblatt Trinkwasserspeicher 800-1000Liter

B / SF / EN  
B / SF / ES

mit einem Wärmetauscher 6bar Betriebsdruck  
mit einem Wärmetauscher 10bar Betriebsdruck



- Stahlblechinnenkessel emailliert nach DIN 4753 mit eingebauter Magnesium-Stabanode (B/SF/EN) bzw. Fremdstramanode (B/SF/ES)
- 100 mm Vlies-Isolierung
- Betriebsdruck: Behälter max. 10 bar (B/SF/ES) bzw. 6 bar (B/SF/EN), Heizregister max. 10 bar
- Diese Register-Standspeicher haben ein in den Boden gezogenes, großflächiges Rohrregister für bivalenten bzw. trivalenten Betrieb bei Heizungs-, Solar-, Wärmepumpen- oder Fernwärmeanschluss
- Das in den Boden gezogene untere Rohrregister bewirkt eine Verbesserung des Wirkungsgrades sowie eine optimale Durchheizung des Bodens, wodurch eventuell mit dem Kaltwasser eingebrachte Bakterien (Legionellen) vernichtet werden.
- Für die Regelung sind entlang des Boilermantels Profile für die Einbringung von Fühlern angebracht (variable Fühlerpositionierung je nach System)
- Für Inspektions- und Reinigungs zwecke sowie zur Kombination mit einem Rippenrohrwärmetauscher oder einer Flanscheinbauheizung ist dieser Mehrzweck-Register-Standspeicher mit einem seitlichen Flansch von 240 mm Ø ausgestattet.
- Thermometer ATH beige packt
- Weiteres kann als Zusatz- oder Nachheizung ein Einschraubheizkörper in eine 1½"-Muffe eingebaut werden.
- Entleerung über Kaltwasserrohr
- Kalt- und Warmwasseranschluss 1½" AG
- Zirkulationsanschluss 1¼" AG

## Anschlüsse:

- 1x TH- Thermometer IG ½"
- 1x EH- Einschraubheizung – Muffe IG 1 ½"
- 1x Z- Zirkulation 1 ¼" AG
- 1x RM- Regelmuffe ¼" IG
- 1x KV- Kessel-Vorlauf 1 ¼" IG
- 1x KR- Kessel-Rücklauf 1 ¼" IG
- 1x WW- Warmwasserablauf 1 ½"AG
- 1x KW- Kaltwasservorlauf 1 ½" AG
- 1x Entlüftung 2" IG
- 1x Flansch 240mm
- 2x Fühlerklemmleiste

Nenn- Druck

Abmessungen in mm

Einbau- Kipp- Ge-

Stillstands-  
Wärme-  
verlust in  
kWh/24h EN  
12897

Warm-  
halte-  
verlust S  
in Watt

Type inhalt in bar H Ø D Ød A B C E F G I J tiefe maß wicht

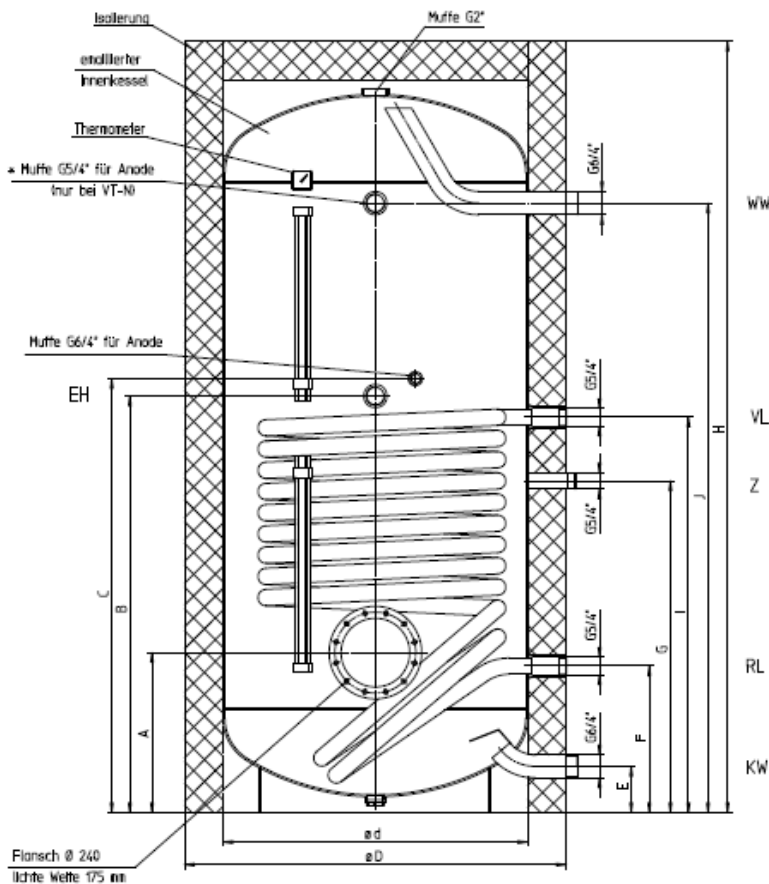
Type	inhalt Liter	in bar	H	Ø D	Ød	A	B	C	E	F	G	I	J	tiefe Flansch	maß	wicht kg	Stillstands- Wärme- verlust in kWh/24h EN 12897	Warm- halte- verlust S in Watt
B 800 SF / EN	800	6	2000	1000	790	415	683	950	120	1210	1580	1025	1580	850	1960	215	2,66	110,8
B 1000 SF / EN	1000	6	2350	1000	790	415	768	1120	120	1395	1920	1920	1920	850	2300	240	3,09	128,8
B 800 SF / ES	800	10	2000	1000	790	415	683	950	120	1210	1580	1025	1580	850	1960	255	2,66	110,8
B 1000 SF / ES	1000	10	2350	1000	790	415	768	1120	120	1395	1920	1920	1920	850	2300	314	3,09	128,8



# Datenblatt Trinkwasserspeicher 800-1000Liter

B / SF / EN  
B / SF / ES

mit einem Wärmetauscher 6bar Betriebsdruck  
mit einem Wärmetauscher 10bar Betriebsdruck



- Stahlblechinnenkessel emailliert nach DIN 4753 mit eingebauter Magnesium-Stabanode (B/SF/EN) bzw. Fremdstramanode (B/SF/ES)
- 100 mm Vlies-Isolierung
- Betriebsdruck: Behälter max. 10 bar (B/SF/ES) bzw. 6 bar (B/SF/EN), Heizregister max. 10 bar
- Diese Register-Standspeicher haben ein in den Boden gezogenes, großflächiges Rohrregister für bivalenten bzw. trivalenten Betrieb bei Heizungs-, Solar-, Wärmepumpen- oder Fernwärmeanschluss
- Das in den Boden gezogene untere Rohrregister bewirkt eine Verbesserung des Wirkungsgrades sowie eine optimale Durchheizung des Bodens, wodurch eventuell mit dem Kaltwasser eingebrachte Bakterien (Legionellen) vernichtet werden.
- Für die Regelung sind entlang des Boilermantels Profile für die Einbringung von Fühlern angebracht (variable Fühlerpositionierung je nach System)
- Für Inspektions- und Reinigungs zwecke sowie zur Kombination mit einem Rippenrohrwärmetauscher oder einer Flanscheinbauheizung ist dieser Mehrzweck-Register-Standspeicher mit einem seitlichen Flansch von 240 mm Ø ausgestattet.
- Thermometer ATH beige packt
- Weiteres kann als Zusatz- oder Nachheizung ein Einschraubheizkörper in eine 1½"-Muffe eingebaut werden.
- Entleerung über Kaltwasserrohr
- Kalt- und Warmwasseranschluss 1½" AG
- Zirkulationsanschluss 1¼" AG

**Anschlüsse:**

- 1x TH- Thermometer IG ½"
- 1x EH- Einschraubheizung – Muffe IG 1 ½"
- 1x Z- Zirkulation 1 ¼" AG
- 1x RM- Regelmuffe ¼" IG
- 1x KV- Kessel-Vorlauf 1 ¼" IG
- 1x KR- Kessel-Rücklauf 1 ¼" IG
- 1x WW- Warmwasserablauf 1 ½"AG
- 1x KW- Kaltwasservorlauf 1 ½" AG
- 1x Entlüftung 2" IG
- 1x Flansch 240mm
- 2x Fühlerklemmleiste

Type	Nenn-inhalt Liter	Stillstands-Wärme- verlust in kWh/24h EN 12897	Warm-halte- verlust S in Watt	NL - Zahl nach DIN 4708	Rohrregister unten	
					Heizfläche in m <sup>2</sup>	Inhalt in Liter
B 800 BSF / EN	800	2,66	110,8	21	2	13,1
B 1000 BSF / EN	1000	3,09	128,8	26	2,4	15,7
B 800 BSF / ES	800	2,66	110,8	24	2,76	22,5
B 1000 BSF / ES	1000	3,09	128,8	33	3,51	28,6



## Folienmantel – Beistell- Solarspeicher 200 – 500Liter

### *B / DSF / EN*



ist ein Trinkwasserspeicher der neuesten Generation

- Zwei Hochleistungs-Glattrohrregister (kalkunempfindlich)
- Emaillierung und Mg-Anode entsprechend DIN 4753
- Hochwertige PU-Isolierung, 50mm
- Warmwasserabgang nach oben garantiert vollständige Entlüftung
- Thermometer, Blindflansch (D 180 mm, DN 110 ab 800L 240mm)
- und Flanschisolierhaube werkseitig montiert
- Alle Speicher inkl. 1½“-Muffe (werkseitig verschlossen)
- Einschraubheizkörper Typenreihe SH
- Fühlerpositionierung mittels Tauchrohr (Regelmuffe)
- Betriebsdruck 10 bar
- ERP-Ready

#### **Muffen:**

- 1x TH- Thermometer IG ½“
- 1x EH- Einschraubheizung – Muffe IG 1 ½“
- 1x Z- Zirkulation ¾“ AG (bei Typ: 500L 1“)
- 1x RM- Regelmuffe ½“ IG
- 1x KV- Kessel-Vorlauf 1“ IG
- 1x KR- Kessel-Rücklauf 1“ IG
- 1x WW- Warmwasserablauf 1“AG
- 1x KW- Kaltwasservorlauf 1“ AG
- 1x Flansch 180mm

#### **Zubehör:**

- 1x Folienmantel in Farbe: silbergrau RAL9022
- 3 Stück höhenverstellbare FüÙe

#### **Optional:**

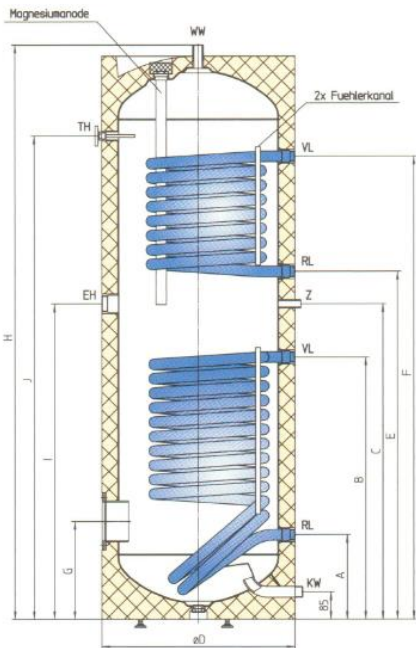
- Elektroheizpatronen Einschraubheizung ESH oder als Flanschheizung bis 10kW





# Datenblatt Trinkwasserspeicher 200-500Liter

B / DSF / EN mit einem Wärmetauscher



### Anschlüsse:

- 1x TH- Thermometer IG 1/2"
- 1x EH- Einschraubheizung – Muffe IG 1 1/2"
- 1x Z- Zirkulation 3/4" AG (bei Typ: 500L 1")
- 1x KV- Kessel-Vorlauf 1" IG
- 1x KR- Kessel-Rücklauf 1" IG
- 1x Solar-Vorlauf 1" IG
- 1x Solar-Rücklauf 1" IG
- 1x WW- Warmwasserablauf 1"AG
- 1x KW- Kaltwasservorlauf 1" AG
- 1x Flansch 180mm

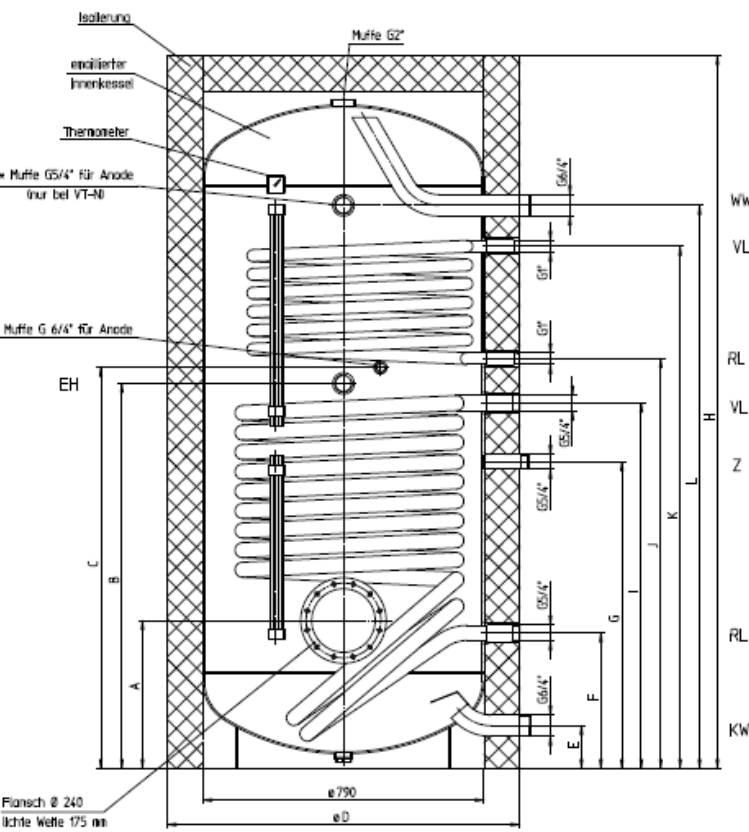
Type B/ DSF / EN	Abmessungen in mm										Kipp- Maß in mm	Ge- wicht in kg	Label	Stillstands- Wärme- verlust in kWh/24h EN 12897	Warmhalte- verlust S in Watt	
	A	B	C	∅	D	E	F	G	H	I						J
200	263	638	870	610	750	1020	305	1340	695	1050	∅ 33 x 480	1440	81	C	1,67	69,6
300	263	818	983	610	1083	1443	305	1797	983	1507	∅ 33 x 700	1860	112	C	2,19	91,3
400	320	880	1000	680	1100	1460	345	1832	1000	1521	∅ 33 x 750	1930	147	C	2,45	102,1
500	320	930	1095	760	1195	1465	370	1838	1095	1498	∅ 33 x 850	1965	162	C	2,72	113,3

Type	Heiz- fläche in m²	Register Inhalt in Liter	Durchlaufleistung in KW bzw. l/h												Abstr. wert	NL- Zahl
			70°	70°	70°	80°	80°	80°	70°	70°	70°	80°	80°	80°		
Vorlauftemperatur			70°	70°	70°	80°	80°	80°	70°	70°	70°	80°	80°	80°		80°
Warmwassertemp.			45°	45°	45°	45°	45°	45°	60°	60°	60°	60°	60°	60°		60°
Kaltwassertemp.			10°	10°	10°	10°	10°	10°	10°	10°	10°	10°	10°	10°		10°
Durchflußmenge			1m³/h	2m³/h	3m³/h	1m³/h	2m³/h	3m³/h	1m³/h	2m³/h	3m³/h	1m³/h	2m³/h	3m³/h		3m³/h
B 200 DSF / EN	0,91	5,9	18,0	21,7	23,5	23,3	28,4	31,0	13,2	15,5	16,6	19,1	22,9	24,8	1,8	3,5
unten			443	534	578	573	699	763	227	267	286	329	394	427		
B 200 DSF / EN	0,70	4,4	13,1	15,3	16,3	18,0	21,5	23,2	9,5	10,9	11,5	14,0	16,3	17,5	1,9	1,0
oben			322	376	401	443	529	571	164	188	198	241	281	301		
B 300 DSF / EN	1,40	8,9	23,0	30,1	31,8	29,8	39,1	42,7	17,1	20,9	22,4	24,8	31,0	33,9	2,3	7,5
unten			566	740	782	733	962	1050	294	360	386	427	534	584		
B 300 DSF / EN	0,93	5,9	16,6	20,2	21,8	21,9	26,7	29,1	12,2	14,4	15,7	18,1	21,7	23,6	2,3	1,8
oben			408	497	536	539	657	716	210	248	270	312	374	406		
B 400 DSF / EN	1,76	11,5	27,2	34,8	38,9	35,1	45,1	50,7	20,4	25,5	27,5	29,3	37,1	41,2	2,5	11,0
unten			669	856	957	863	1109	1247	351	439	474	505	639	709		
B 400 DSF / EN	0,93	5,9	16,7	20	21,5	21,6	26,1	28,2	12,4	14,5	15,4	18	21,4	23	2,5	3
oben			411	492	529	531	642	694	214	250	265	310	369	396		
B 500 DSF / EN	1,95	12,6	29,8	39,2	44,2	38,3	51,2	58,1	21,9	27,2	29,5	31,7	42,1	48,1	2,7	15,0
unten			733	964	1087	942	1260	1429	377	468	508	546	725	828		
B 500 DSF / EN	0,96	6,2	16,2	19,6	20,9	20,3	25,0	27,5	11,4	13,5	14,0	16,8	19,9	21,0	2,8	3,7
oben			399	482	514	499	615	677	196	232	241	289	343	362		



# Datenblatt Trinkwasserspeicher 800-1000Liter

**B / DSF / EN** mit einem Wärmetauscher 6bar Betriebsdruck  
**B/ DSF / ES** mit einem Wärmetauscher 10bar Betriebsdruck



**Anschlüsse:**

- 1x TH- Thermometer IG 1/2"
- 1x EH- Einschraubheizung – Muffe IG 1 1/2"
- 1x Z- Zirkulation 1 1/4" AG
- 1x RM- Regelmuffe 1/4" IG
- 1x KV- Kessel-Vorlauf 1 1/4" IG
- 1x KR- Kessel-Rücklauf 1 1/4" IG
- 2x Solar-Vorlauf 1 1/4" IG
- 2x Solar-Rücklauf 1 1/4" IG
- 1x WW- Warmwasserablauf 1 1/2" AG
- 1x KW- Kaltwasservorlauf 1 1/2" AG
- 1x Entlüftung 2" IG
- 1x Flansch 240mm
- 2x Fühlerklemmleiste

- Stahlblechinnenkessel emailliert nach DIN 4753 mit eingebauter Magnesium-Stabanode (B/SF/EN) bzw. Fremdstromanode (B/SF/ES)
- 100 mm Vlies-Isolierung
- Betriebsdruck: Behälter max. 10 bar (B/SF/ES) bzw. 6 bar (B/SF/EN), Heizregister max. 10 bar
- Diese Register-Standspeicher haben ein in den Boden gezogenes, großflächiges Rohrregister für bivalenten bzw. trivalenten Betrieb bei Heizungs-, Solar-, Wärmepumpen- oder Fernwärmeanschluss
- Die beiden Rohrregister sind direkt in den Kessel eingeschweißt und von außen emailliert.
- Das in den Boden gezogene untere Rohrregister bewirkt eine Verbesserung des Wirkungsgrades sowie eine optimale Durchheizung des Bodens, wodurch eventuell mit dem Kaltwasser eingebrachte Bakterien (Legionellen) vernichtet werden.
- Für die Regelung sind entlang des Boilermantels Profile für die Einbringung von Fühlern angebracht (variable Fühlerpositionierung je nach System)
- Für Inspektions- und Reinigungs zwecke sowie zur Kombination mit einem Rippenrohrwärmetauscher oder einer Flanscheinbaueheizung ist dieser Mehrzweck-Register-Standspeicher mit einem seitlichen Flansch von 240 mm Ø ausgestattet.
- Thermometer ATH beige packt
- Weiteres kann als Zusatz- oder Nachheizung ein Einschraubheizkörper in eine 1 1/2"-Muffe eingebaut werden.
- Entleerung über Kaltwasserrohr
- Kalt- und Warmwasseranschluss 1 1/2" AG
- Zirkulationsanschluss 1 1/4" AG

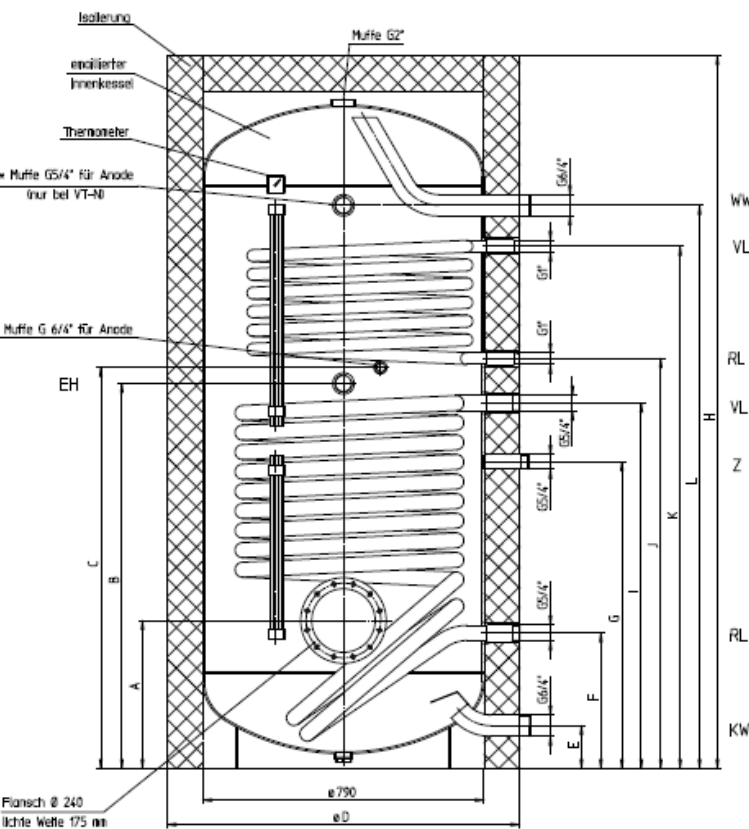
Type	inhalt Liter	Abmessungen in mm														tiefe Flansch	maß	wicht kg
		H	Ø D	Ø d	A	B	C	E	F	G	I	J	K	L				
B 800 DSF/EN	800	2000	1000	790	415	1080	1125	120	380	860	1025	1150	1465	1580	850	1960	215	
B1000DSF/EN	1000	2350	1000	790	415	1255	1300	120	380	1025	1190	1335	1785	1920	850	2300	240	
B800 DSF/ES	800	2000	1000	790	415	1080	1125	120	380	860	1025	1150	1465	1580	850	1960	255	
B1000 SF/ES	1000	2350	1000	790	415	1255	1300	120	380	1025	1190	1335	1785	1920	850	2300	314	





# Datenblatt Trinkwasserspeicher 800-1000Liter

**B / DSF / EN** mit einem Wärmetauscher 6bar Betriebsdruck  
**B/ DSF / ES** mit einem Wärmetauscher 10bar Betriebsdruck



**Anschlüsse:**

- 1x TH- Thermometer IG 1/2"
- 1x EH- Einschraubheizung – Muffe IG 1 1/2"
- 1x Z- Zirkulation 1 1/4" AG
- 1x RM- Regelmuffe 1/4" IG
- 1x KV- Kessel-Vorlauf 1 1/4" IG
- 1x KR- Kessel-Rücklauf 1 1/4" IG
- 2x Solar-Vorlauf 1 1/4" IG
- 2x Solar-Rücklauf 1 1/4" IG
- 1x WW- Warmwasserablauf 1 1/2" AG
- 1x KW- Kaltwasservorlauf 1 1/2" AG
- 1x Entlüftung 2" IG
- 1x Flansch 240mm
- 2x Fühlerklemmleiste

- Stahlblechinnenkessel emailliert nach DIN 4753 mit eingebauter Magnesium-Stabanode (B/SF/EN) bzw. Fremdstromanode (B/SF/ES)
- 100 mm Vlies-Isolierung
- Betriebsdruck: Behälter max. 10 bar (B/SF/ES) bzw. 6 bar (B/SF/EN), Heizregister max. 10 bar
- Diese Register-Standspeicher haben ein in den Boden gezogenes, großflächiges Rohrregister für bivalenten bzw. trivalenten Betrieb bei Heizungs-, Solar-, Wärmepumpen- oder Fernwärmeanschluss
- Die beiden Rohrregister sind direkt in den Kessel eingeschweißt und von außen emailliert.
- Das in den Boden gezogene untere Rohrregister bewirkt eine Verbesserung des Wirkungsgrades sowie eine optimale Durchheizung des Bodens, wodurch eventuell mit dem Kaltwasser eingebrachte Bakterien (Legionellen) vernichtet werden.
- Für die Regelung sind entlang des Boilermantels Profile für die Einbringung von Fühlern angebracht (variable Fühlerpositionierung je nach System)
- Für Inspektions- und Reinigungs zwecke sowie zur Kombination mit einem Rippenrohrwärmetauscher oder einer Flanscheinbauheizung ist dieser Mehrzweck-Register-Standspeicher mit einem seitlichen Flansch von 240 mm Ø ausgestattet.
- Thermometer ATH beige packt
- Weiteres kann als Zusatz- oder Nachheizung ein Einschraubheizkörper in eine 1 1/2"-Muffe eingebaut werden.
- Entleerung über Kaltwasserrohr
- Kalt- und Warmwasseranschluss 1 1/2" AG
- Zirkulationsanschluss 1 1/4" AG

Type	Nenn-inhalt Liter	Stillstands- Wärme-verlust in kWh/24h EN 12897	Warm-halte- verlust S in Watt	NL - Zahl nach DIN 4708	Rohrregister unten		Rohrregister oben	
					Heizfläche in m <sup>2</sup>	Inhalt in Liter	Heizfläche in m <sup>2</sup>	Inhalt in Liter
B 800 DSF / EN	800	2,66	110,8	9/21	2	13,1	1,2	7,8
B 1000 DSF / EN	1000	3,09	128,8	11/26	2,4	15,7	1,2	7,8
B 800 DSF / ES	800	2,66	110,8	9/24	2,76	22,5	1,2	7,8
B 1000 DSF / ES	1000	3,09	128,8	11/33	3,51	28,6	1,2	7,8