

Datenblatt Schichten-Pufferspeicher bis 1.000Liter



- PSSI ohne Wärmetauscher
- PSSI –R mit einem Wärmetauscher
- PSSI – RR mit zwei Wärmetauschern



- Anwendungsbereich:** Pufferspeicher für Heizungswasser (nicht für Trinkwasser)
Öl-, Gas-, Holz-, Pellet-, Kohle-, Solar- oder Fernwärmeheizung
- Speicher Medium:** Heizungswasser, Glycol von 3,5bar bis 10bar (optional) oder 95°C
- Wärmetauscher oben:** **Wärmeträgerflüssigkeit (Heizungswasser, Glycol)**
bis PN10 oder 110°C
- Wärmetauscher unten:** Wärmeträgerflüssigkeit oder Ähnliches bis PN 10 oder 110°C
- Dämmung:** **Vliesdämmung 100mm** mit Farbmantel:
Farbe: silbergrau
- Garantie:** 10Jahre

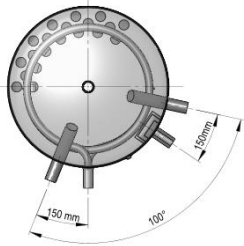
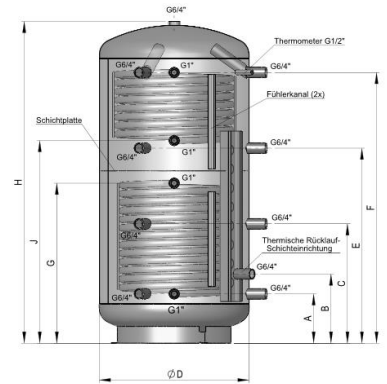
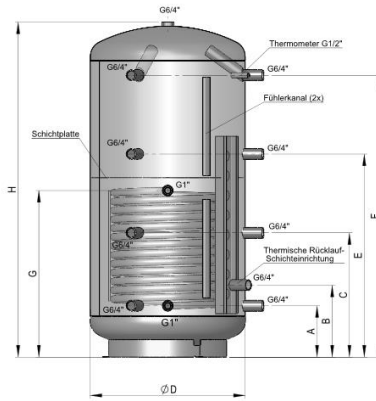
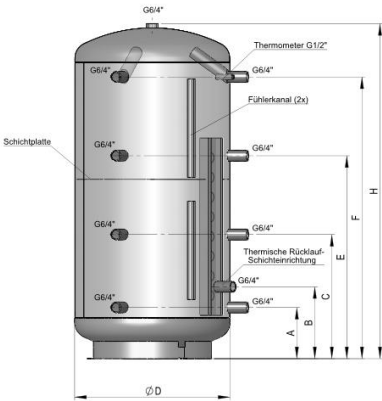


SCHICHT-PUFFERBEHÄLTNER
PSSI ohne Solarwärmetauscher,
PSSI-R mit einem Solarwärmetauscher,
PSSI-RR mit zwei Solarwärmetauschern

PSSI

PSSI-R

PSSI-RR



Anschlüsse:

- 8x Beladung 1 1/2"
- 1x Entlüftung 1 1/2"
- 2x Fühlerklemmleiste
- 2x Beladerohre zur besseren Einschichtung
- 1x Rücklaufeinschichtung 1 1/2"

Type	Netto		Abmessungen in mm										PSSI Gewicht kg	Wärmetauscherfläche in m ²		Zapfprofil	**Energieeffizienzklasse	Stillstands-Wärmeverlust t in kWh/24h EN 12897	Wärmehalte-verlust S in Watt
	Kippmaß mm	EN 12897:2015 Inhalt	A	B	C	E	F	Ø D1	Ø D2	H	G	J		in oben	unten				
500	1680	491	220	320	620	1010	1390	650	850	1640	715	1040	74	1,2	1,9	3XL	C	2,69	112,1
800	1750	746	260	365	630	1030	1430	790	990	1694	845	1070	93	1,6	2,4	3XL		3,14	130,6
1000	2090	930	310	415	745	1250	1710	790	990	2044	1030	1160	106	2,4	3	4XL		3,25	135,5

- ERP-READY nach DIN EN 2009/125/EG
- Behälter ist aus Stahl (S235JRG)
- nach DIN 4753 gefertigt,
- innen roh, außen rostschutzgrundiert.
- Prüfdruck: 4,5bar
- Betriebsdruck: 3bar (auf Wunsch bis 10bar)
- max. zul. Betriebstemperatur: 95°C
- Medium: Heizungswasser (der Speicher ist für Trinkwasser nicht geeignet)
- Hochwertige Vliesdämmung 100mm
- Farbe: silbergrau

Optional:

- Zusätzliche Boden u. Deckeldämmung
- Vliesplusdämmung 100mm mit Lamda-Wert 0,035W/mK
- Flansch in mm 180, 240, 300, zum nachrüsten einer E-Patrone bzw. E-Heizung
- Flansch 300mm zum nachrüsten eines Kupferwärmetauschers zur Trinkwassererwärmung oder Solareinbindung
- Sonderanfertigungen nach Maß
- Vor Ort-Schweißung

Ursprungszeugnis

Die **Produkte** der STSOL GmbH werden nach **DIN 4753 und DIN EN ISO 9001:2008** gefertigt.

Die Speicherserie PSSI, PSSI-R, PSSI-RR **wird in Deutschland hergestellt.**

Alle Behälter werden mit Überdruck 30 Min. mit Wasser abgedrückt.

Bestens qualifizierte und hoch motivierte Mitarbeiter gewährleisten höchste Qualitätssicherung.

Die Speicherserie PSSI, PSSI-R, PSSI-RR wird mit **10 Jahren Garantie ausgeliefert.**

Die STSOL GmbH verpflichtet sich der Forschung und Innovation.

Druckfehler oder technische Änderungen vorbehalten.