

PUFFERSPEICHER – SERIE: SKS



HERGESTELLT IN
DEUTSCHLAND



MADE IN GERMANY



10 JAHRE
GARANTIE

DATENBLATT

Datenblatt Schichten-Pufferspeicher bis 1.500Liter



- SKS ohne Wärmetauscher
- SKS -R mit einem Wärmetauscher
- SKS - RR mit zwei Wärmetauschern

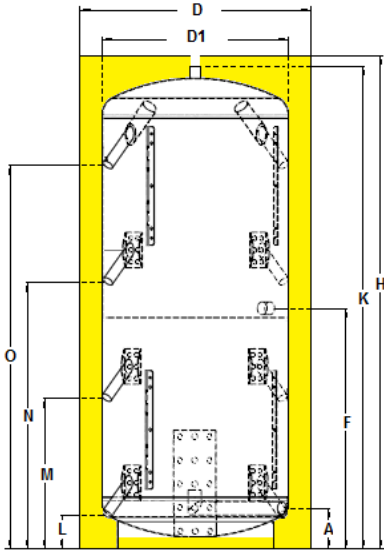


- Anwendungsbereich:** Pufferspeicher für Heizungswasser (nicht für Trinkwasser)
Öl-, Gas-, Holz-, Pellet-, Kohle-, Solar- oder Fernwärmeheizung
- Speicher Medium:** Heizungswasser, Glycol von 3,5bar bis 10bar (optional) oder 95°C
- Wärmetauscher oben:** **Wärmeträgerflüssigkeit (Heizungswasser, Glycol)**
bis PN10 oder 110°C
- Wärmetauscher unten:** Wärmeträgerflüssigkeit oder Ähnliches bis PN 10 oder 110°C
- Dämmung:** **Vliesplusedämmung 100mm** mit Farbmantel:
Farbe: silbergrau
- Garantie:** 10Jahre

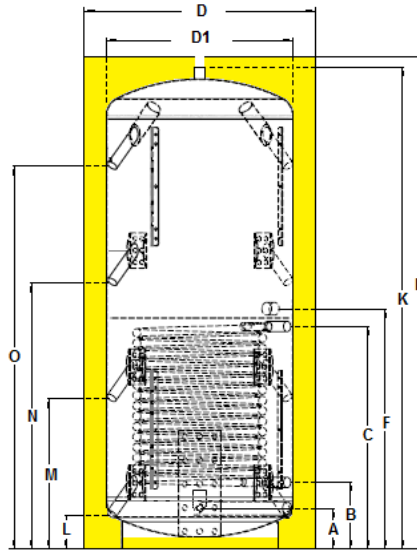
PUFFERSPEICHER
SKS ohne Solarwärmetauscher,
SKS-R mit einem Solarwärmetauscher,
SKS-RR mit zwei Solarwärmetauschern



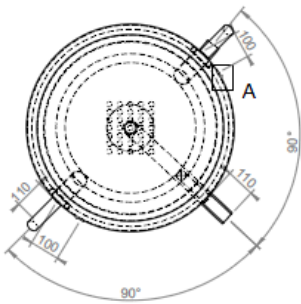
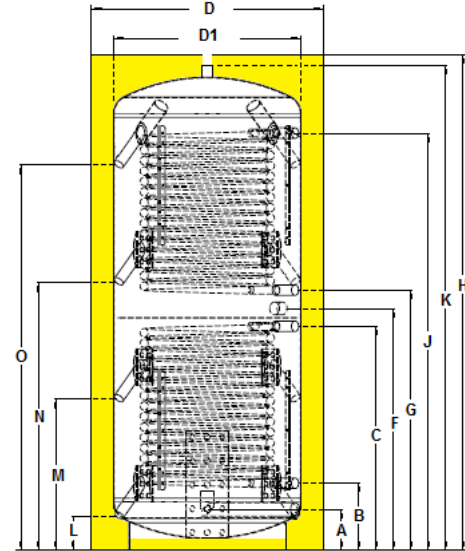
SKS



SKS-R



SKS-RR

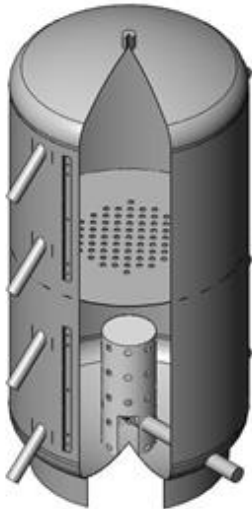


Anschlüsse:

- 8x 1" Innengewinde
- 1x 1 1/2" Elektroheizpatrone
- 4x 1" (optional bei R oder RR) Innengewinde
- 1x 1 1/4" Entlüftung Innengewinde
- 1x 1 1/2" Schichtladeeinheit
- Speicher auf Standing

Type	Abmessungen in mm														SKS Gewicht kg
	Kippmaß mm	A	B	C	F	∅ D1	∅ D	H	K	J	L	M	N	O	
	500	1670	140	241	681	750	650	850	1701	1621	1390	111	490	880	
600	1890	140	241	681	906	650	850	1930	1830	1570	111	510	1020	1440	122
800	1750	170	282	692	790	790	990	1775	1695	1410	152	500	900	1300	161
1000	2090	170	282	940	1015	790	990	2120	2040	1752	152	615	1120	1580	170
1500	2106	210	320	1110	1190	1000	1200	2160	2080	1740	190	630	1130	1610	218

Type	Netto Liter nach EN 12897:2015	Wärmetauscherfläche Solar		Wärmetauscher Solar		Label	Zapfprofil	Stillstands-Wärmeverlust in kWh/24h EN 12897	Warmhalteverlust S in Watt
	Liter	in oben	m ² unten	in oben	Liter unten				
	500	468	1,8	1,8	10,8				
600	568	1,8	1,8	10,8	10,8		3XL	2,28	95,0
800	746	1,8	2,4	10,8	14,4		3XL	2,64	110,0
1000	916	3	3	18,0	18,0		4XL	2,96	123,3
1500	1461	2,4	3,6	14,4	21,6		4XL	3,85	160,4



SKS 500 – 1.500 Liter

Der SKS (Schichten-Kombi-Speicher)

Ist ein hochleistungs-Pufferspeicher der neuesten Generation

- Acht Anschlussmuffen im 45°Winkel nach unten angeordnet um die Rohrzirkulation zu unterbinden (Sifonwirkung).
- Mittiges Schichtentrennblech mit 25% Durchsatz um Schichtungszonen effizient zu gewährleisten.
- Schichtladeeinheit (Beladetopf) oben geschlossen um die Einströmung zu steuern.
- Muffe für E-Patrone mittig 1 ½“
- Einströmschikanen zur besseren Schichtung hinter allen Anschlüssen außer die Anschlüsse für Elektropatrone und die oberen Muffen zur Beladung
- Hocheffiziente Vliesdämmung für beste Brandschutzeigenschaften (Brandschutzklasse ges. B2). Deckeldämmung 130mm, Wandung 100mm, Bodendämmung 50mm.
- Lambda-Wert: 0,035 λ- W/mK
- Die Dämmung kann nach dem verrohren vorgenommen werden, da diese dreiteilig ist (1x Rückenteil 180°, Front 2x 90°).

Optional:

- Flansch 180mm zum nachrüsten einer E-Patrone bzw. E-Heizung
- Flansch 300mm zum nachrüsten eines Kupferwärmetauschers zur Solareinbindung usw.
- Flansch 400mm für Revisionsöffnung (öffentliche Bauten)
- Anschlussset für SKS