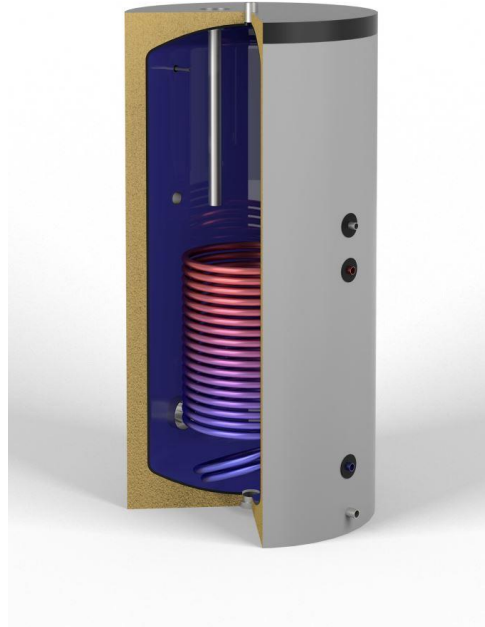


Datenblatt Trinkwasserspeicher



B / HL / EN mit einem Wärmetauscher



- Anwendungsbereich:** Trinkwasserspeicher emailliert mit Heizwendel
- Speicher Medium:** Trinkwasser bis PN 10 oder 95°C
- Wärmetauscher :** **Wärmeträgerflüssigkeit (Heizungswasser, Glycol)**
bis PN10 oder 110°C
(es ist zwingend ein Brauchwassermischer zu installieren)
- Dämmung:** Polyurethan Hartschau fix aufgeschäumt mit Farbmantel:
Farbe: silbergrau
- SVGW - Nr.:** 9406 - 3240



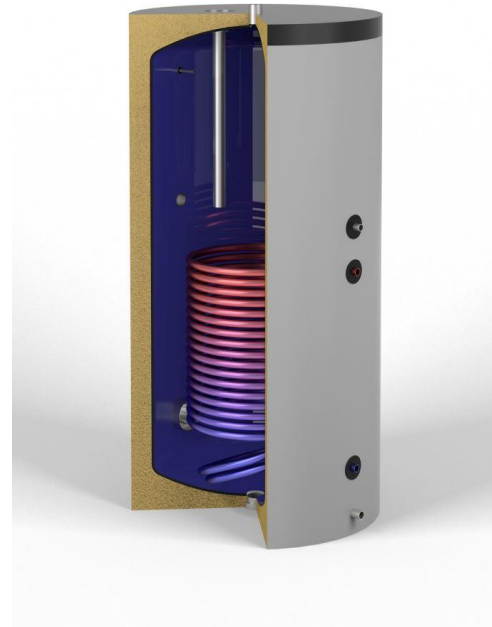


Folienmantel – Beistellspeicher 150 – 500Liter

B / HL / EN

ist ein Trinkwasserspeicher der neuesten Generation

- Hochleistungs-Glattrohrregister (kalkunempfindlich)
- Emaillierung und Mg-Anode entsprechend DIN 4753
- Hochwertige PU-Isolierung, 50mm
- Warmwasserabgang nach oben garantiert vollständige Entlüftung
- Thermometer, Blindflansch (D 180 mm, DN 110 ab 800L 240mm)
- und Flanschisolierhaube werkseitig montiert
- Alle Speicher inkl. 1½“-Muffe (werkseitig verschlossen)
- Einschraubheizkörper Typenreihe SH
- Fühlerpositionierung mittels Tauchrohr (Regelmuffe)
- Betriebsdruck 10 bar
- ERP-Ready



Muffen:

- 1x TH- Thermometer IG ½“
- 1x EH- Einschraubheizung – Muffe IG 1 ½“
- 1x Z- Zirkulation ¾“ AG (bei Typ: 500L 1“)
- 1x RM- Regelmuffe ½“ IG
- 1x KV- Kessel-Vorlauf 1“ IG
- 1x KR- Kessel-Rücklauf 1“ IG
- 1x WW- Warmwasserablauf 1“AG
- 1x KW- Kaltwasservorlauf 1“ AG
- 1x Flansch 180mm

Zubehör:

- 1x Folienmantel in Farbe: silbergrau RAL9022
- 3 Stück höhenverstellbare Füße

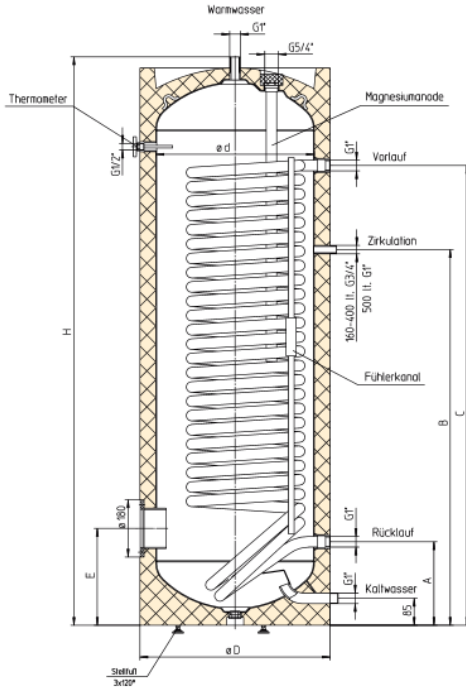
Optional:

- Elektroheizpatronen Einschraubheizung ESH oder als Flanschheizung bis 10kW



Datenblatt Trinkwasserspeicher 150-500Liter

B / SF / EN mit einem Wärmetauscher



Anschlüsse:

- 1x TH- Thermometer IG 1/2"
- 1x EH- Einschraubheizung – Muffe IG 1 1/2"
- 1x Z- Zirkulation 3/4" AG (bei Typ: 500L 1")
- 1x RM- Regelmuffe 1/2" IG
- 1x KV- Kessel-Vorlauf 1" IG
- 1x KR- Kessel-Rücklauf 1" IG
- 1x WW- Warmwasserablauf 1"AG
- 1x KW- Kaltwasservorlauf 1" AG
- 1x Flansch 180mm

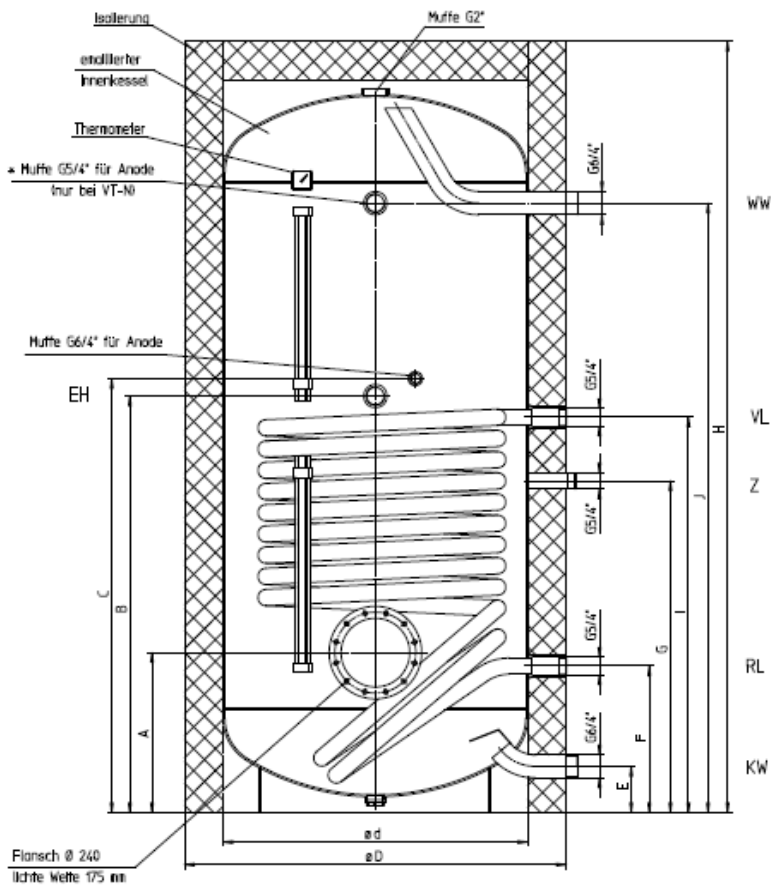
Type B/ HL/ EN	Abmessungen in mm						Kippmaß in mm	Register- heizfläche in m ²	Inhalt Rohrregis- ter in l	Label	Stillstands- Wärme- verlust in kWh/24h EN 12897	Warmhalt- e- verlust S in Watt	Ge- wicht in kg	NL-Zahl nach DIN4708
	A	B	C	∅ D	E	H								
	150	263	668	818	600	305								
200	263	803	998	600	305	1340	1440	1,8	11,8	C	1,67	69,6	90	5,5
300	263	983	1313	600	305	1797	1870	2,6	17,0	C	2,19	91,3	120	10
400	320	1000	1460	670	345	1832	1930	3,8	24,0	C	2,45	102,1	169	16
500	370	1095	1465	750	370	1838	1970	4,0	24,9	C	2,72	113,3	180	19

Type	Durchlaufleistung in KW											
	70°	70°	70°	80°	80°	80°	70°	70°	70°	80°	80°	80°
Vorlauftempertur	70°	70°	70°	80°	80°	80°	70°	70°	70°	80°	80°	80°
Warmwassertemp.	45°	45°	45°	45°	45°	45°	60°	60°	60°	60°	60°	60°
Kaltwassertemp.	10°	10°	10°	10°	10°	10°	10°	10°	10°	10°	10°	10°
Durchflußmenge	1m ³ /h	2m ³ /h	3m ³ /h	1m ³ /h	2m ³ /h	3m ³ /h	1m ³ /h	2m ³ /h	3m ³ /h	1m ³ /h	2m ³ /h	3m ³ /h
B 150 HL / EN	23,0	28,9	31,8	29,8	38,3	42,7	17,1	20,8	22,4	24,8	31,0	33,9
B 200 HL / EN	28,5	36,3	40,4	36,7	47,5	53,2	21,6	26,2	28,6	30,7	38,5	42,7
B 300 HL / EN	35,5	48,5	55,6	44,9	63,1	73,1	28,0	36,8	41,8	39,1	53,0	60,7
B 400 HL / EN	41,0	58,5	68,7	50,8	74,1	87,1	32,6	44,8	51,8	44,4	62,9	73,6
B 500 HL / EN	43,1	61,9	72,3	53,5	78,0	91,7	34,3	47,2	54,5	46,7	66,2	77,5



Datenblatt Trinkwasserspeicher 800-1000Liter

B / HL / EN mit einem Wärmetauscher 10bar Betriebsdruck



- Stahlblechinnenkessel emailliert nach DIN 4753 mit eingebauter Magnesium-Stabanode (B/SF/EN) bzw. Fremdstramanode (B/SF/ES)
- 100 mm Vlies-Isolierung
- Betriebsdruck: Behälter max. 10 bar (B/SF/ES) bzw. 6 bar (B/SF/EN), Heizregister max. 10 bar
- Diese Register-Standspeicher haben ein in den Boden gezogenes, großflächiges Rohrregister für bivalenten bzw. trivalenten Betrieb bei Heizungs-, Solar-, Wärmepumpen- oder Fernwärmeanschluss
- Das in den Boden gezogene untere Rohrregister bewirkt eine Verbesserung des Wirkungsgrades sowie eine optimale Durchheizung des Bodens, wodurch eventuell mit dem Kaltwasser eingebrachte Bakterien (Legionellen) vernichtet werden.
- Für die Regelung sind entlang des Boilermantels Profile für die Einbringung von Fühlern angebracht (variable Fühlerpositionierung je nach System)
- Für Inspektions- und Reinigungs zwecke sowie zur Kombination mit einem Rippenrohrwärmetauscher oder einer Flanscheinbauheizung ist dieser Mehrzweck-Register-Standspeicher mit einem seitlichen Flansch von 240 mm Ø ausgestattet.
- Thermometer ATH beige packt
- Weiteres kann als Zusatz- oder Nachheizung ein Einschraubheizkörper in eine 1 1/2"-Muffe eingebaut werden.
- Entleerung über Kaltwasserrohr
- Kalt- und Warmwasseranschluss 1 1/2" AG
- Zirkulationsanschluss 1 1/4" AG

Anschlüsse:

- 1x TH- Thermometer IG 1/2"
- 1x EH- Einschraubheizung – Muffe IG 1 1/2"
- 1x Z- Zirkulation 1 1/4" AG
- 1x RM- Regelmuffe 1/4" IG
- 1x KV- Kessel-Vorlauf 1 1/4" IG
- 1x KR- Kessel-Rücklauf 1 1/4" IG
- 1x WW- Warmwasserablauf 1 1/2"AG
- 1x KW- Kaltwasservorlauf 1 1/2" AG
- 1x Entlüftung 2" IG
- 1x Flansch 240mm
- 2x Fühlerklemmleiste

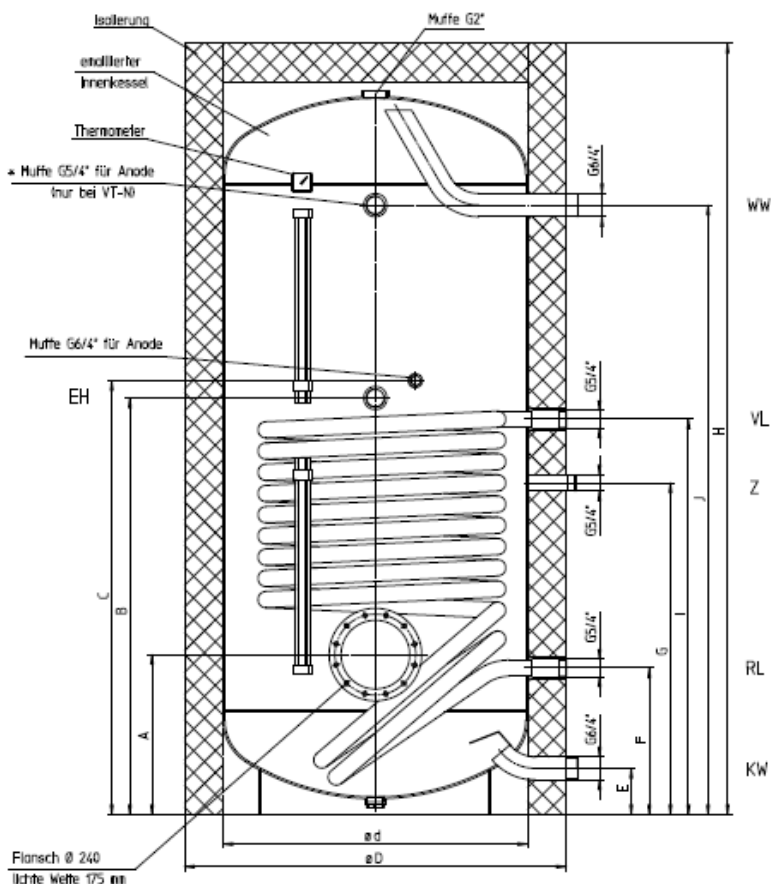
Type	Nenn- Druck		Abmessungen in mm											Einbau- Kipp- Ge-		Stillstands- Wärme- verlust in kWh/24h EN 12897	Warm- halte- verlust S in Watt	
	inhalt Liter	in bar	H	Ø D	Ød	A	B	C	E	F	G	I	J	tiefe Flansch	maß			wicht kg
B 800 HL / EN	800	10	2000	1000	790	415	683	950	120	1210	1580	1025	1580	850	1960	255	2,66	110,8
B 1000 HL / EN	1000	10	2350	1000	790	415	768	1120	120	1395	1920	1920	1920	850	2300	314	3,09	128,8



Datenblatt Trinkwasserspeicher 800-1000Liter

B / SF / EN
B / SF / ES

mit einem Wärmetauscher 6bar Betriebsdruck
mit einem Wärmetauscher 10bar Betriebsdruck



- Stahlblechinnenkessel emailliert nach DIN 4753 mit eingebauter Magnesium-Stabanode (B/SF/EN) bzw. Fremdstramanode (B/SF/ES)
- 100 mm Vlies-Isolierung
- Betriebsdruck: Behälter max. 10 bar (B/SF/ES) bzw. 6 bar (B/SF/EN), Heizregister max. 10 bar
- Diese Register-Standspeicher haben ein in den Boden gezogenes, großflächiges Rohrregister für bivalenten bzw. trivalenten Betrieb bei Heizungs-, Solar-, Wärmepumpen- oder Fernwärmeanschluss
- Das in den Boden gezogene untere Rohrregister bewirkt eine Verbesserung des Wirkungsgrades sowie eine optimale Durchheizung des Bodens, wodurch eventuell mit dem Kaltwasser eingebrachte Bakterien (Legionellen) vernichtet werden.
- Für die Regelung sind entlang des Boilermantels Profile für die Einbringung von Fühlern angebracht (variable Fühlerpositionierung je nach System)
- Für Inspektions- und Reinigungs zwecke sowie zur Kombination mit einem Rippenrohrwärmetauscher oder einer Flanscheinbauheizung ist dieser Mehrzweck-Register-Standspeicher mit einem seitlichen Flansch von 240 mm Ø ausgestattet.
- Thermometer ATH beige packt
- Weiteres kann als Zusatz- oder Nachheizung ein Einschraubheizkörper in eine 1½"-Muffe eingebaut werden.
- Entleerung über Kaltwasserrohr
- Kalt- und Warmwasseranschluss 1½" AG
- Zirkulationsanschluss 1¼" AG

Anschlüsse:

- 1x TH- Thermometer IG ½"
- 1x EH- Einschraubheizung – Muffe IG 1 ½"
- 1x Z- Zirkulation 1 ¼" AG
- 1x RM- Regelmuffe ¼" IG
- 1x KV- Kessel-Vorlauf 1 ¼" IG
- 1x KR- Kessel-Rücklauf 1 ¼" IG
- 1x WW- Warmwasserablauf 1 ½"AG
- 1x KW- Kaltwasservorlauf 1 ½" AG
- 1x Entlüftung 2" IG
- 1x Flansch 240mm
- 2x Fühlerklemmleiste

Type	Nenn-inhalt Liter	Stillstands-Wärme- verlust in kWh/24h EN 12897	Warm-halte- verlust S in Watt	NL - Zahl nach DIN 4708	Rohrregister unten	
					Heizfläche in m ²	Inhalt in Liter
B 800 HL / EN	800	2,66	110,8	24	2,76	22,5
B 1000 HL / EN	1000	3,09	128,8	33	3,51	28,6